

## 平成26年度 枚方市スポーツ少年団 本部長杯秋季サッカー大会

11月24日(月) 5年以下の部・準々決勝まで 場所:伊加賀スポーツセンター  
11月29日(土) 6年以下の部・準々決勝まで (予備日はサプリ村野)  
11月30日(日) 5・6年の準決勝以降 駐車台数 3台、監督用1台

		(指導者)			
試合時間	24日	15分ハーフ	集合時間	24日	8時
	29日	20分ハーフ		29日	8時
	30日	15分ハーフ		30日	8時30分
予備日サプリ村野	12月6日	1面		12月6日	未定

参加費 1チーム1000円

表彰 会議にて決定した通り

コイントス 試合時間開始5分前にキャプテンは本部前に集合  
試合前 前の試合終了時にはベンチ付近に集合しておく事  
試合後 時間短縮のため、試合終了後の相手ベンチへのあいさつは省略します  
PK戦は3人制(それ以降はサドンデス)

**車の注意事項** 駐車台数は厳守してください  
車には配布している駐車証を外から見える位置においてください  
体育館側の駐車スペースは使用しないでください  
注意事項に違反した団には罰則を検討します

**待機場所について** グラウンド内を待機場所としてください  
団員のアップスペースの妨げにならないようご協力ください

5年以下の部 タイムスケジュール

集合時間: 11月24日(月)

コート		15分ハーフ		審判
時間	チーム名	VS	チーム名	
① 9:30～	テイエモB	VS	2中宮	SSC
② 10:10～	4ジョーカー	VS	SSSCA	ヌアール
③ 10:50～	2中宮	VS	3YMCAA	テイエモ
④ 11:30～	8ヌアール	VS	9アフロソ	中宮
⑤ 12:10～	1テイエモB	VS	3YMCAA	アフロソ
⑥ 12:50～	③勝ち	VS	④勝ち	ジョーカー
⑦ 13:30～	7ウツ放	VS	②負け	西長尾
⑧ 14:10～	7ウツ放	VS	②勝ち	テイエモ
⑨ 14:50～			交流試合	相互審判
⑩ 15:30～			交流試合	相互審判

6年以下の部 タイムスケジュール

集合時間: 11月29日(土)

コート		20分ハーフ		審判
時間	チーム名	VS	チーム名	
① 9:30～	2ヌアール	VS	3テイエモB	ジョーカー SSC 光の子
② 10:20～	4西長尾B	VS	5KSC	ヌアール テイエモ SSC
③ 11:10～	6光の子	VS	7宇山B	西長尾 西長尾 KSC
④ 12:00～	1SSC	VS	①勝ち	西長尾 光の子 宇山
⑤ 12:50～	①負け	VS	②負け	宇山 サソクワ
⑥ 13:40～	②勝ち	VS	③勝ち	テイエモ ヌアール
⑦ 14:30～	④負け	VS	④負け	KSC
⑧ 15:20～			交流試合	相互審判

※⑧については、SSC及びジョーカーが④で勝った場合は優先します。  
※審判の空白には、西長尾、宇山、テイエモが優先して入りまますか明け合ひまじよう。

準決勝以降 タイムスケジュール

集合時間: 11月30日(日)

コート		15分ハーフ		審判
時間	チーム名	VS	チーム名	
① 9:30～	⑥勝ち	VS	⑧勝ち	
② 10:10～	④勝ち	VS	⑨勝ち	
③ 11:10～	ア負け	VS	イ負け	
④ 11:50～	ア勝ち	VS	イ勝ち	
12:30～	表彰式			
⑤ 13:00～	①勝ち	VS	⑥勝ち	
⑥ 13:40～	④勝ち	VS	③勝ち	
⑦ 14:40～	サ負け	VS	シ負け	
⑧ 15:20～	サ勝ち	VS	シ勝ち	
16:00～	表彰式			

コート 15分ハーフ

時間	チーム名	VS	チーム名	審判
① 9:30～	10西長尾B	VS	11宇山	光の子
② 10:10～	12ジョーカー	VS	13YMCA	宇山
③ 10:50～	6サソクワ	VS	7西長尾A	KSC
④ 11:30～	①勝ち	VS	②勝ち	西長尾
⑤ 12:10～	①負け	VS	②負け	サソクワ
⑥ 12:50～	14テイエモB	VS	15光の子	SSC
⑦ 13:30～	16KSC	VS	17SSCB	YMCA
⑧ 14:10～	③負け	VS	④負け	SSC
⑨ 14:50～	③勝ち	VS	④勝ち	YMCA
⑩ 15:30～	④負け	VS	④負け	ジョーカー

コート 20分ハーフ

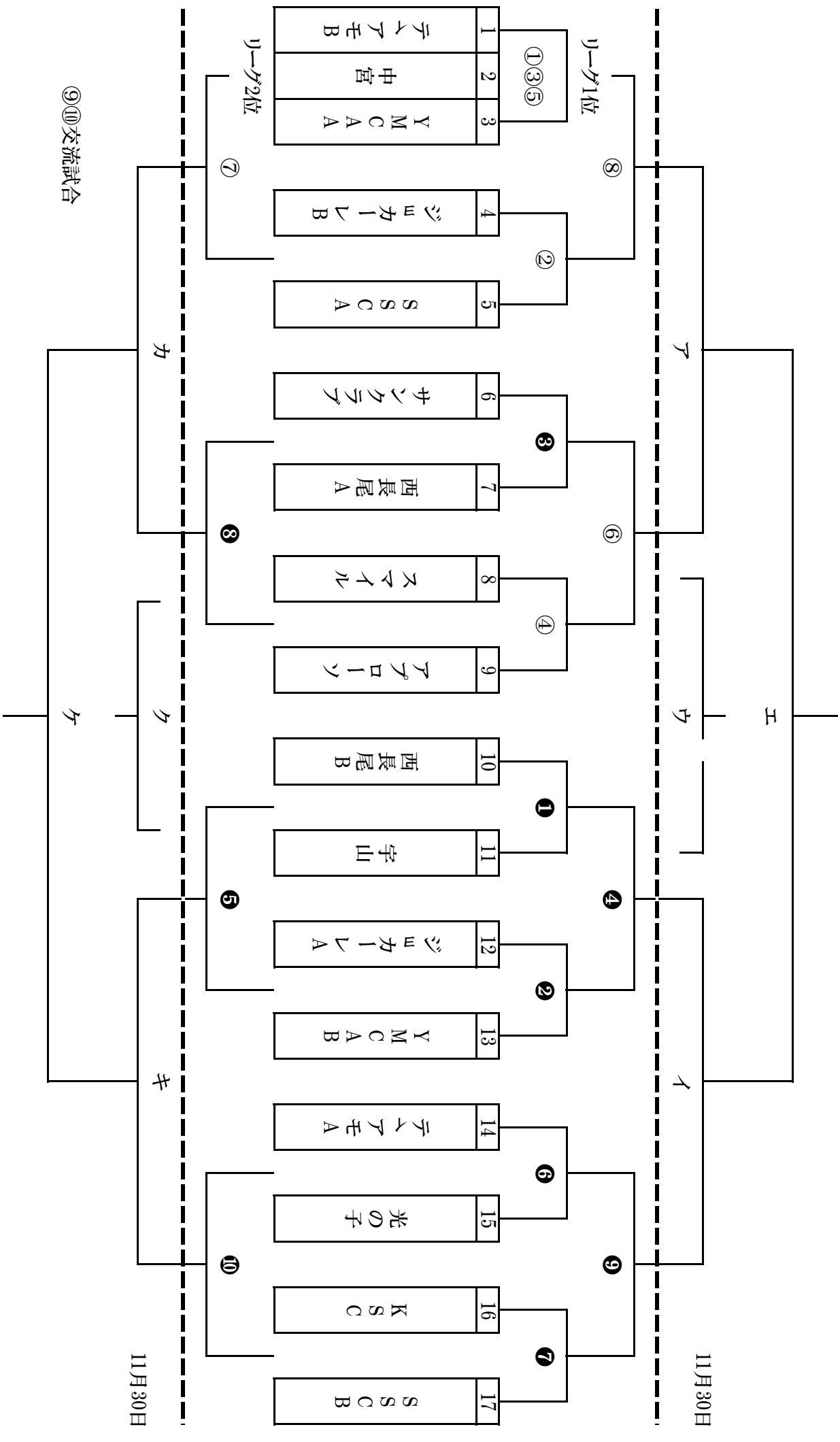
時間	チーム名	VS	チーム名	審判
① 9:30～	9宇山A	VS	10中宮	光の子 サソクワ SSC
② 10:20～	11西長尾A	VS	12ISA	宇山 中宮 ジョーカー
③ 11:10～	13サソクワ	VS	14テイエモA	ISA ジョーカー ヌアール
④ 12:00～	8ジョーカー	VS	①勝ち	テイエモ ISA KSC
⑤ 12:50～	①負け	VS	②負け	SSC
⑥ 13:40～	②勝ち	VS	③勝ち	中宮
⑦ 14:30～	③負け	VS	④負け	ISA 中宮
⑧ 15:20～			交流試合	相互審判

※⑧については、SSC及びジョーカーが④で勝った場合は優先します。  
※審判の空白には、西長尾、宇山、テイエモが優先して入りまますか明け合ひまじよう。

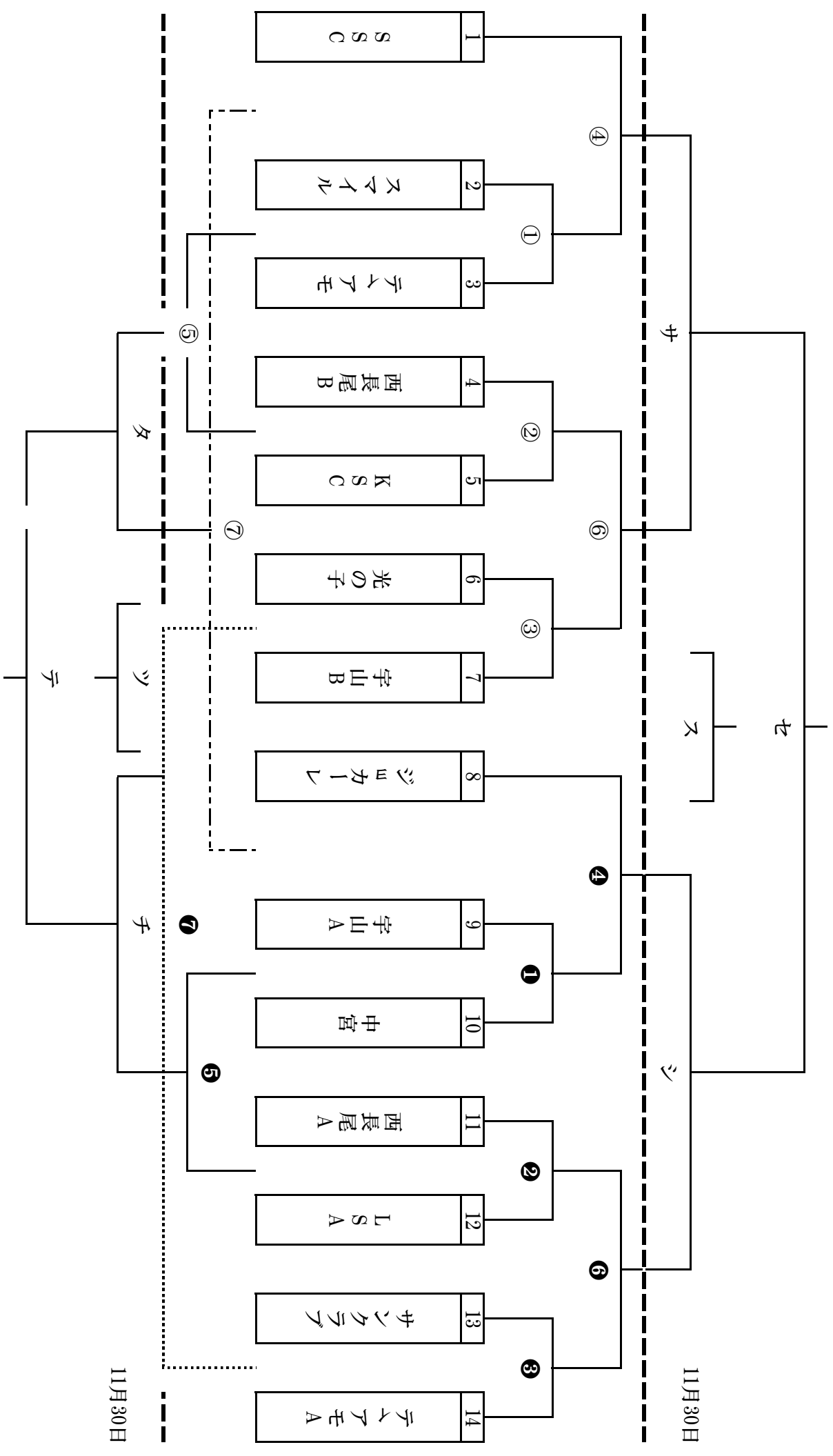
コート 15分ハーフ フレッシュコートメント

時間	チーム名	VS	チーム名	審判
① 9:30～	⑦勝ち	VS	⑧勝ち	
② 10:10～	⑤勝ち	VS	⑩勝ち	
③ 11:10～	カ負け	VS	キ負け	
④ 11:50～	カ勝ち	VS	キ勝ち	
12:30～	表彰式			
⑤ 13:00～	⑤勝ち	VS	⑦勝ち	
⑥ 13:40～	⑤勝ち	VS	⑦勝ち	
⑦ 14:40～	々負け	VS	々負け	
⑧ 15:20～	々勝ち	VS	々勝ち	
16:00～	表彰式			

5年以下の部



6年以下の部



# 本部長杯

# 駐車証

5年

6年

	5年	6年
光の子	1	1
KSC	1	1
中宮	1	1
テヤマモ	2	2
宇山	1	2
サンクラブ	1	1
ジョーカー	2	1
YMCA	2	/
スライル	1	1
西長尾	2	2
LSA	/	1
レオナーネ	/	/
アプローン	1	/
SSC	2	1
合計	17	14

	24日・運営関係者	29日・運営関係者	30日・運営関係者	30日・運営関係者
光の子	1・2・3-1	1・2・3-1		
KSC	4・5・6-2	4・5・6-2		
中宮	7・8・9-5	7・8・9-3		
テヤマモ	10・11・12・13・14・15-3・4	10・11・12・13・14・15-4・5		
宇山	16・17・18-6	16・17・18・19・20・21-6・7		
サンクラブ	19・20・21-7	22・23・24-8		
ジョーカー	22・23・24・25・26・27-9・10	25・26・27-9		
YMCA	28・29・30・31・32・33-11・12	/		/
スライル	34・35・36-8	28・29・30-10		
西長尾	37・38・39・40・41・42-13・14	31・32・33・34・35・36-11・12		
LSA	/	37・38・39-13		/
レオナーネ	/	/		/
アプローン	43・44・45-15	/		/
SSC	46・47・48・49・50・51-16・17	40・41・42-14		
合計				

1～17  
子備18～20

1～14