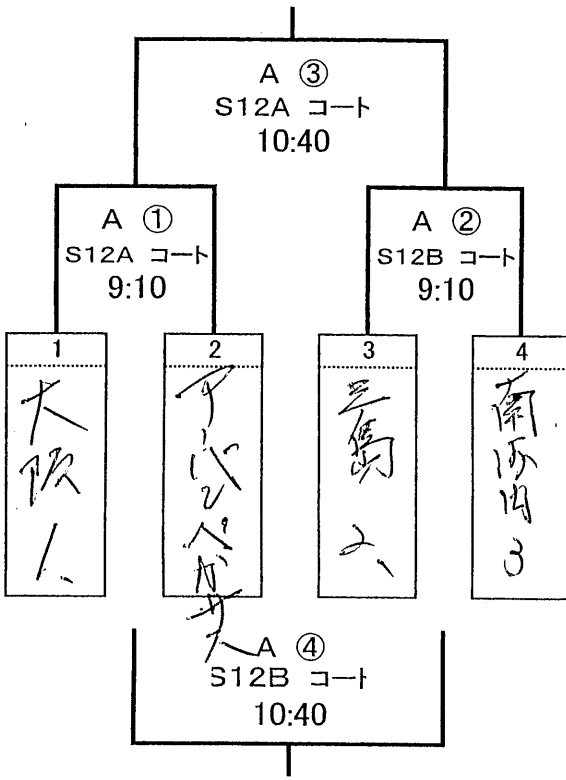
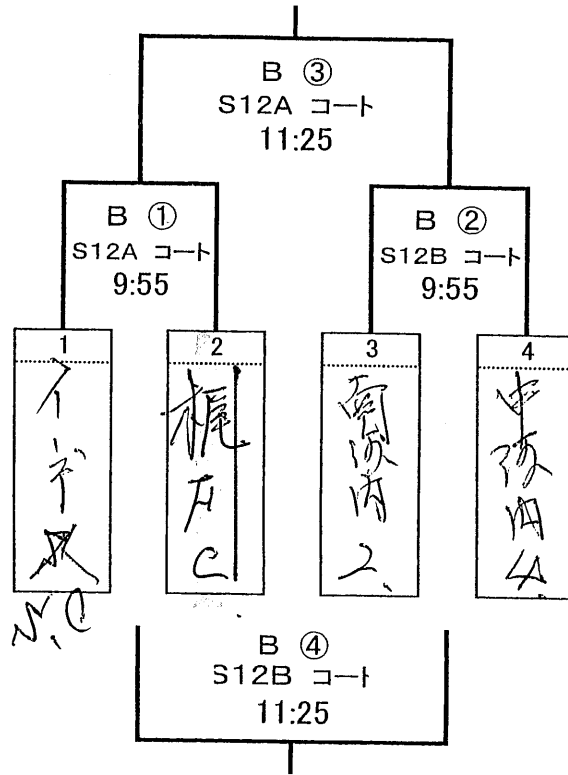


予選 トーナメント (午前の部)

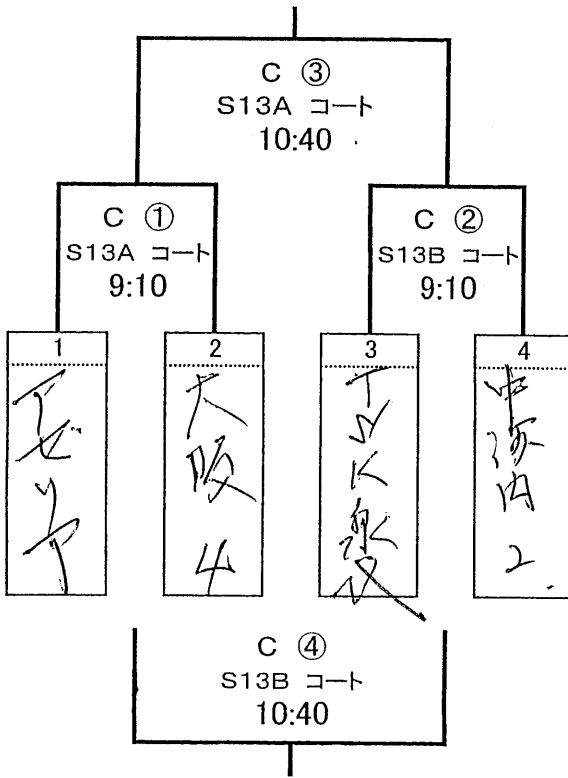
Aブロック



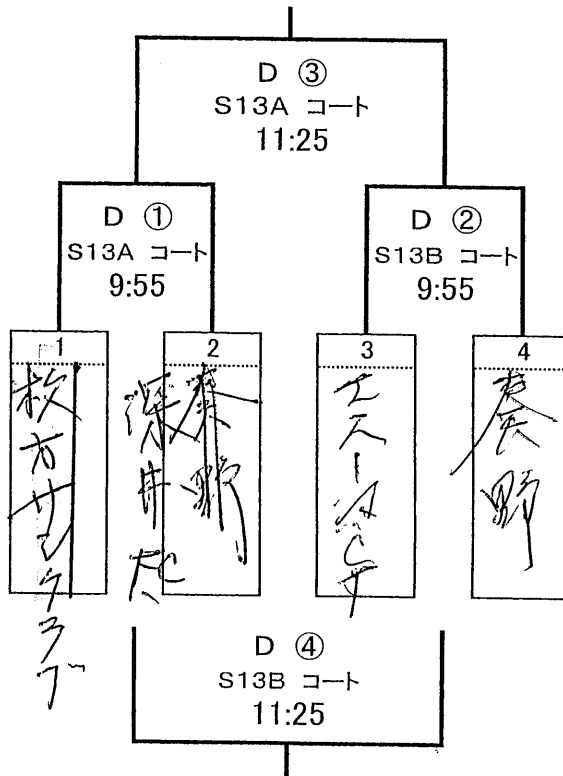
Bブロック



Cブロック



Dブロック



予選トーナメント（前半=A~Dブロック）7月14日（土）

対戦チーム及び審判は試合時間の15分前に本部へ集合下さい

15-5-15（分）

S12A コート

府 地区専門委員 = 平山委員・河野委員

中河内 地区委員 = 1 ・ 2

No	試合時間	対 戦	主 審	副 審	副 審
1	9:10~ 9:45	A①	本 部	NO2の団	NO2の団
2	9:55~10:30	B①	前の勝ち	前の負け	本 部
3	10:40~11:15	A①の勝者 A③ A②の勝者	本 部	前の勝ち	前の負け
4	11:25~12:00	B①の勝者 B③ B②の勝者	前の勝ち	前の負け	本 部
◇	12:20~12:50	開会式 S12コートで開催 全団参加のこと	お間違いのないように		

S12B コート（奥側）

府 地区専門委員 = 城 委員・沼守委員

中河内 地区委員 = 3 ・ 4

No	試合時間	対 戦	主 審	副 審	副 審
1	9:10~ 9:45	A②	本 部	NO2の団	NO2の団
2	9:55~10:30	B②	前の勝ち	前の負け	本 部
3	10:40~11:15	A①の敗者 A④ A②の敗者	本 部	前の勝ち	前の負け
4	11:25~12:00	B①の敗者 B④ B②の敗者	前の勝ち	前の負け	本 部
◇	12:20~12:50	開会式 S12コートで開催 全団参加のこと	お間違いのないように		

S13A コート

府 地区専門委員 = 北原委員・橋本委員

中河内 地区委員 = 5 ・ 6

No	試合時間	対 戦	主 審	副 審	副 審
1	9:10~ 9:45	C①	本 部	NO2の団	NO2の団
2	9:55~10:30	D①	前の勝ち	前の負け	本 部
3	10:40~11:15	C①の勝者 C③ C②の勝者	本 部	前の勝ち	前の負け
4	11:25~12:00	D①の勝者 D③ D②の勝者	前の勝ち	前の負け	本 部
◎	12:05~12:15	S12コートへ移動			
◇	12:20~12:50	開会式 S12コートで開催 全団参加のこと	お間違いのないように		

S13B コート（奥側）

府 地区専門委員 = 向井委員・大久保委員

中河内 地区委員 = 7 ・ 8

No	試合時間	対 戦	主 審	副 審	副 審
1	9:10~ 9:45	C②	本 部	NO2の団	NO2の団
2	9:55~10:30	D②	前の勝ち	前の負け	本 部
3	10:40~11:15	C①の敗者 C④ C②の敗者	本 部	前の勝ち	前の負け
4	11:25~12:00	D①の敗者 D④ D②の敗者	前の勝ち	前の負け	本 部
◎	12:05~12:15	S12コートへ移動			
◇	12:20~12:50	開会式 S12コートで開催 全団参加のこと	お間違いのないように		

一位（決勝）トーナメント（S 1 2 コート・A面）

7月15日（日）

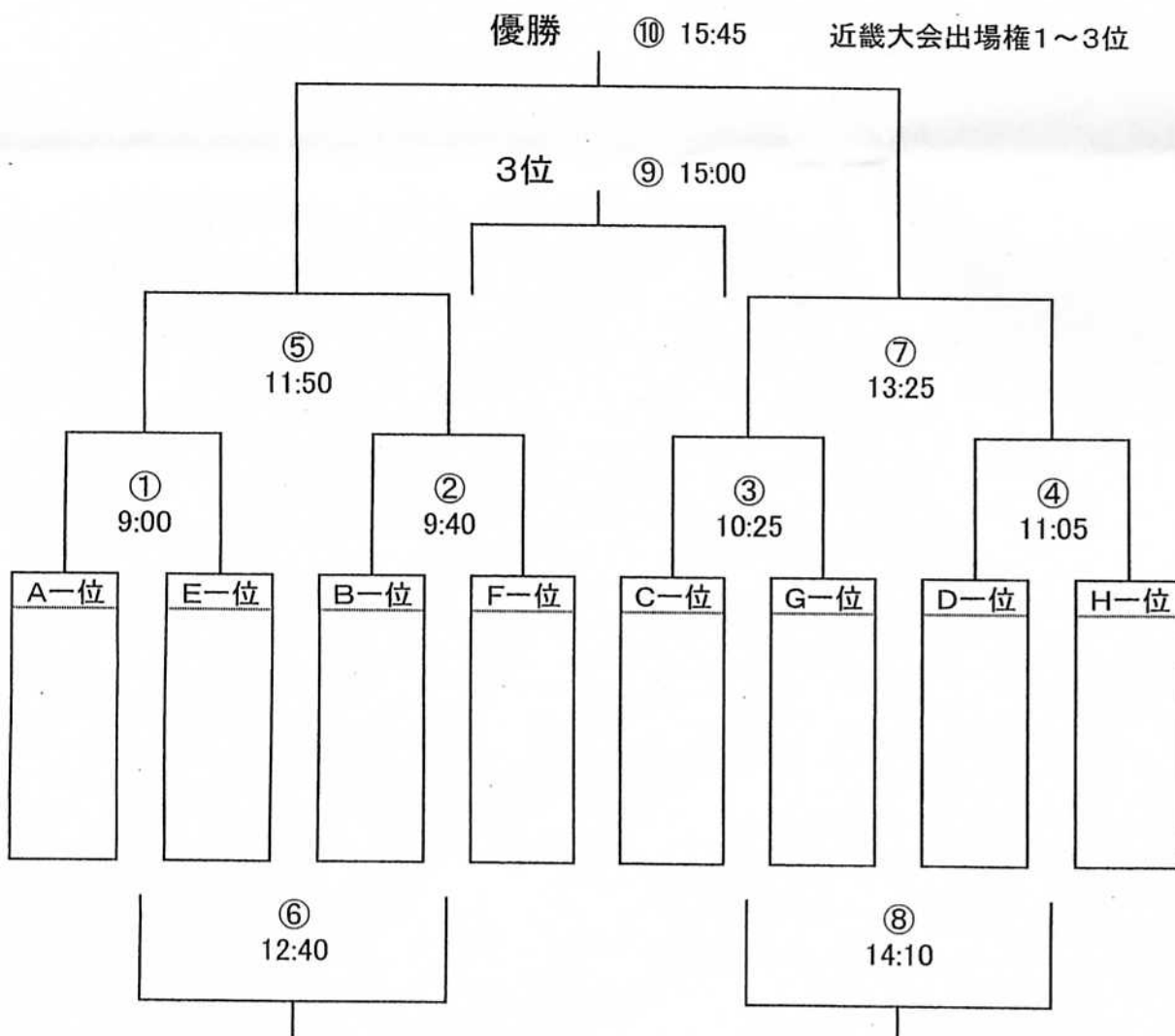
府 地区専門委員 = 平山委員・河野委員

中河内 地区委員 = 1 ・ 2

15-5-15（分） 午後6時30分終了厳守

No	試合時間	対 戦		主 審	副 審	副 審
①	9:00~ 9:35	A一位	—	E一位	本 部	B一位
②	9:40~10:15	B一位	—	F一位	前の勝ち	C一位
③	10:25~11:00	C一位	—	G一位	前の勝ち	D一位
④	11:05~11:40	D一位	—	H一位	前の勝ち	A一位
⑤	11:50~12:25	①の勝ち	—	②の勝ち	本 部	前の勝ち
⑥	12:40~13:15	①の負け	—	②の負け	前の勝ち	前の負け
⑦	13:25~14:00	③の勝ち	—	④の勝ち	前の勝ち	前の負け
⑧	14:10~14:45	③の負け	—	④の負け	前の勝ち	前の負け
⑨	15:00~15:35	⑤の負け	—	⑦の負け	本 部	前の勝ち
⑩	15:45~16:20	⑤の勝ち	—	⑦の勝ち	本 部	前の勝ち
◇	16:30~16:50	表 彰 式（一・二・三位のみ）		審判の担当は前日の結果により		
◇	16:50~17:30	清 掃 ・ 後 始 末		当日変更することがあります		

☆対戦チーム及び審判は、キックオフの10分前に本部へ集合。



二位（親善）トーナメント（S12コート・B面）

7月15日（日）

府 地区専門委員 = 城 委員・沼守委員

中河内 地区委員 = 3 ・ 4

15-5-15（分） 午後6時30分終了厳守

No	試合時間	対 戦	主 審	副 審	副 審
①	9:00~ 9:35	A二位 — F二位	本 部	B二位	G二位
②	9:40~10:15	B二位 — G二位	前の勝ち	C二位	H二位
③	10:25~11:00	C二位 — H二位	前の勝ち	D二位	E二位
④	11:05~11:40	D二位 — E二位	前の勝ち	A二位	F二位
⑤	11:50~12:25	①の勝ち — ②の勝ち	本 部	前の勝ち	前の負け
⑥	12:40~13:15	①の負け — ②の負け	前の勝ち	前の負け	前の負け
⑦	13:25~14:00	③の勝ち — ④の勝ち	前の勝ち	前の負け	前の負け
⑧	14:10~14:45	③の負け — ④の負け	前の勝ち	前の負け	前の負け
⑨	15:00~15:35	⑤の負け — ⑦の負け	本 部	前の勝ち	前の負け
⑩	15:45~16:20	⑤の勝ち — ⑦の勝ち	本 部	前の勝ち	前の負け
◇	16:30~16:50	表 彰 式（一・二・三位のみ）	審判の担当は前日の結果により		
◇	16:50~17:30	清 掃 ・ 後 始 末	当日変更することがあります		

☆対戦チーム及び審判は、キックオフの10分前に本部へ集合。

優勝 ⑩ 15:45 近畿大会出場権1位

3位 ⑨ 15:00

⑤
11:50

⑦
13:25

①
9:00

②
9:40

③
10:25

④
11:05

A二位

F二位

B二位

G二位

C二位

H二位

D二位

E二位

⑥
12:40

⑧
14:10

三位（親睦）トーナメント（S13コート・A面）

7月15日（日）

府 地区専門委員 = 北原委員・橋本委員

中河内 地区委員 = 5 ・ 6

15-5-15（分） 午後4時30分終了厳守

No	試合時間	対 戦	主 審	副 審	副 審	
①	9:00~ 9:35	A三位 --- G三位	本 部	B三位	H三位	
②	9:40~10:15	B三位 --- H三位	前の勝ち	C三位	E三位	
③	10:25~11:00	C三位 --- E三位	前の勝ち	D三位	F三位	
④	11:05~11:40	D三位 --- F三位	前の勝ち	A三位	G三位	
⑤	11:50~12:25	①の勝ち --- ②の勝ち	本 部	前の勝ち	前の負け	
⑥	12:40~13:15	①の負け --- ②の負け	前の勝ち	前の負け	前の負け	
⑦	13:25~14:00	③の勝ち --- ④の勝ち	前の勝ち	前の負け	前の負け	
⑧	14:10~14:45	③の負け --- ④の負け	前の勝ち	前の負け	前の負け	
⑨	15:00~15:35	⑤の勝ち --- ⑦の勝ち	本 部	前の勝ち	前の負け	
⑩	15:45~16:20	⑤の負け --- ⑦の負け	本 部	前の勝ち	前の負け	
◇	16:30~16:50	表彰式（一・二位のみ）12コート前で			審判の担当は前日の結果により	
◇	16:30~17:00	清 掃 ・ 後 始 末			当日変更することがあります	

☆対戦チーム及び審判は、キックオフの10分前に本部へ集合。

